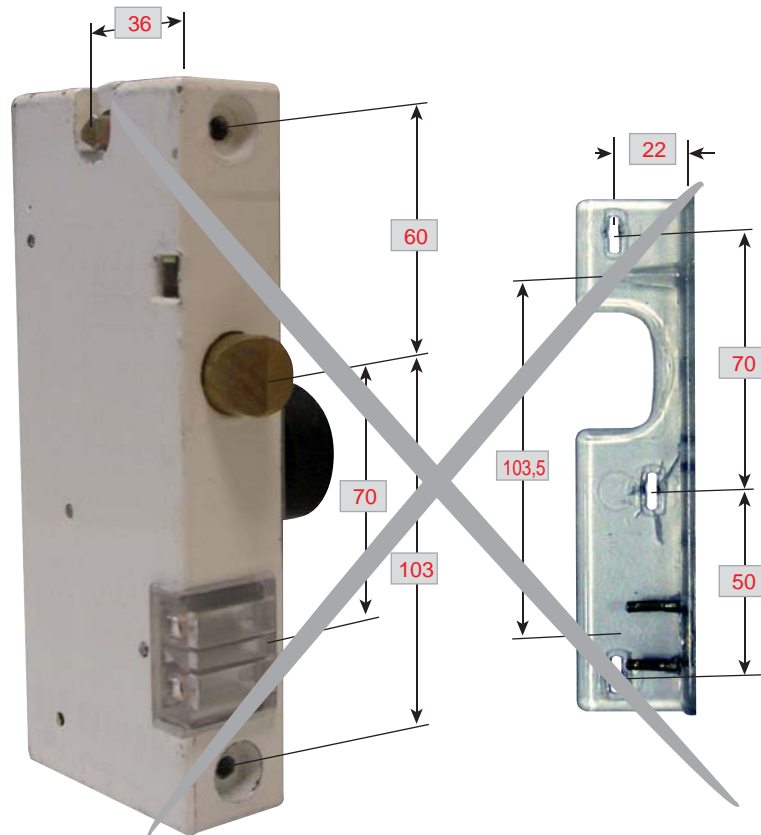


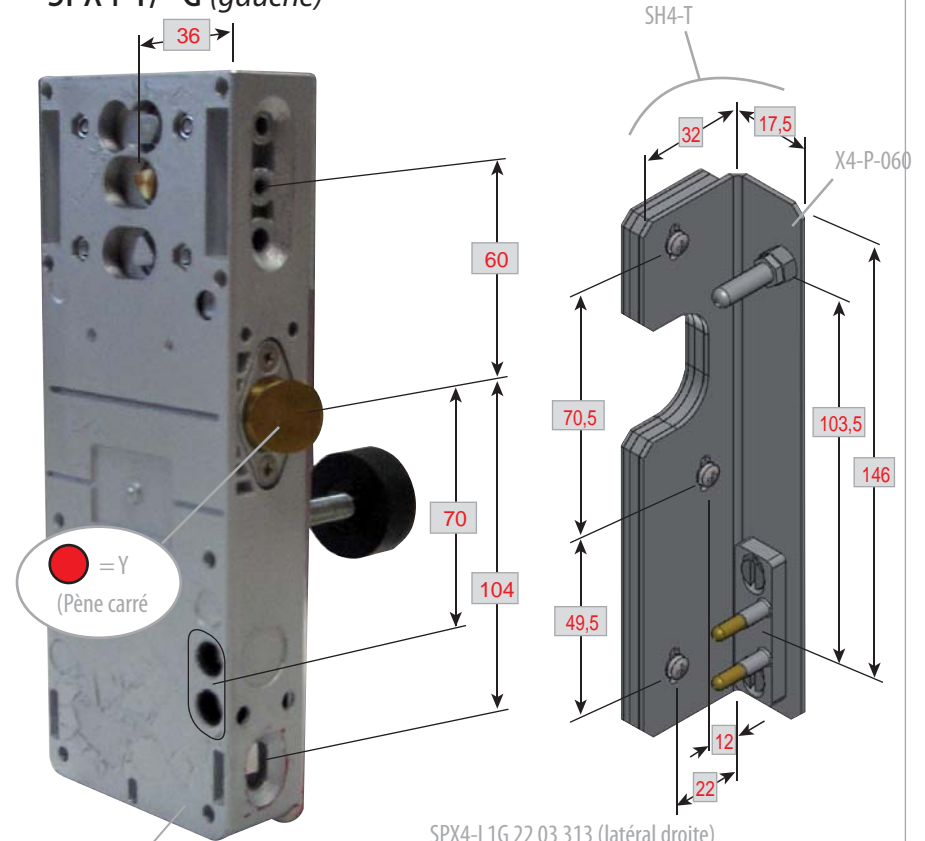
Produit à remplacer
Serrure T-2000 (Tieffe).



Produit de remplacement

SPX4-T/*D (droite) (prudhomme S.a.)

SPX4-T/*G (gauche)



SPX4-L1G 22 03 313 (latéral gauche)

* = L ou P (Latéral ou Perpendiculaire)

- SPX4-L1G 22 03 313 (latéral droite)
- SPX4-Lk1G 22 02 019 (latéral gauche axe extra-plat 1)
- SPX4-Lk1G 22 02 019 (latéral droite axe extra-plat 1)
- SPX4-Lk2G 22 02 019 (latéral gauche axe extra-plat 2)
- SPX4-Lk2G 22 02 019 (latéral droite axe extra-plat 2)
- SPX4-P2G 11 13 112 (perpendiculaire gauche)
- SPX4-P2G 11 13 112 (perpendiculaire droite)

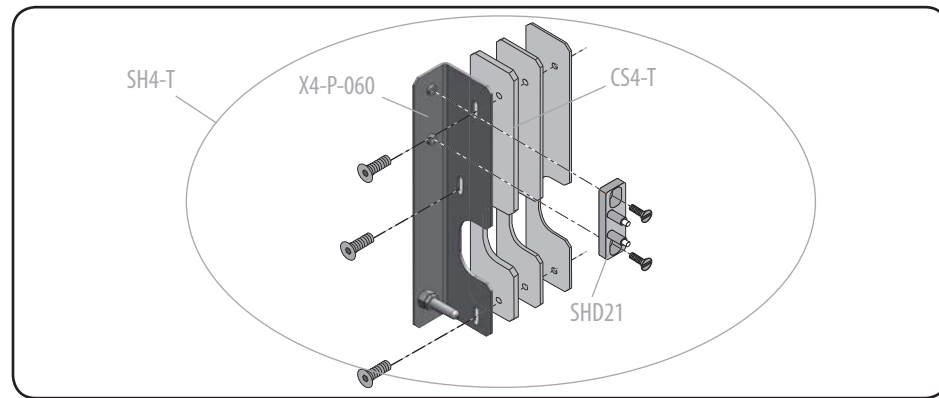
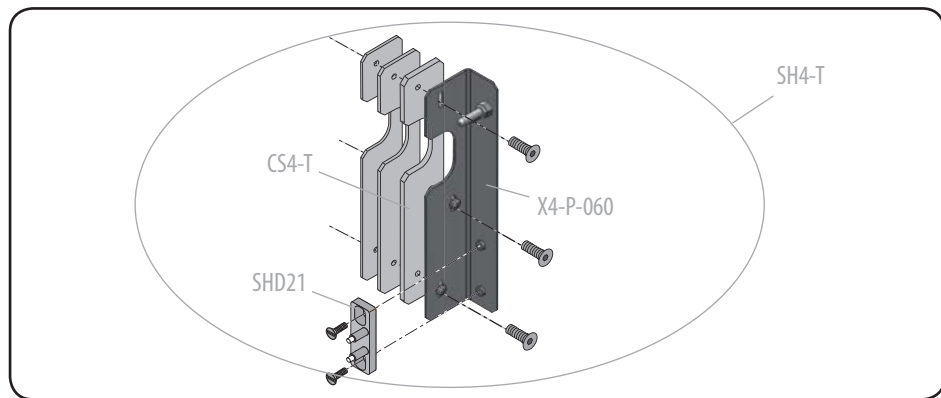
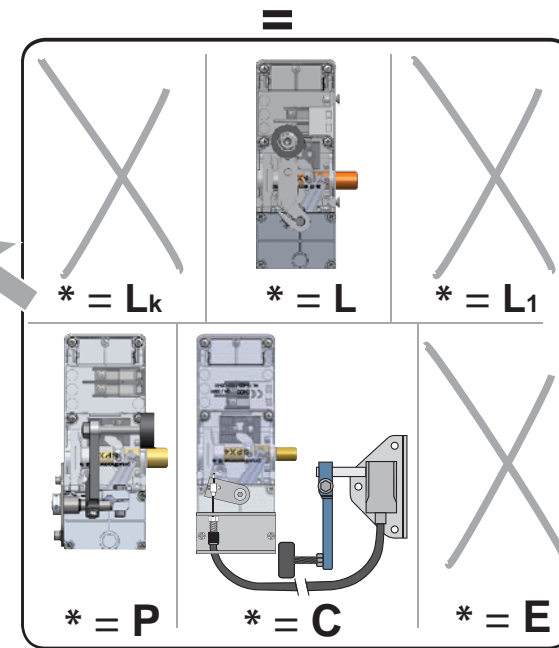
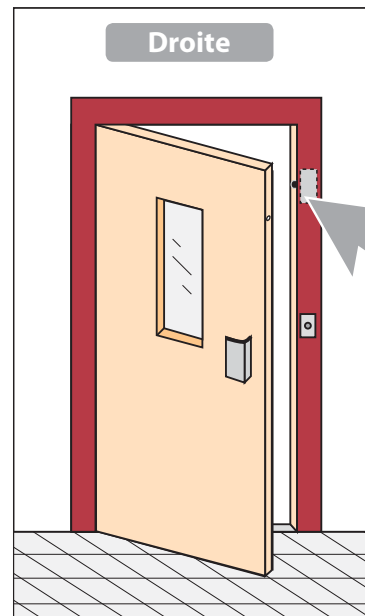
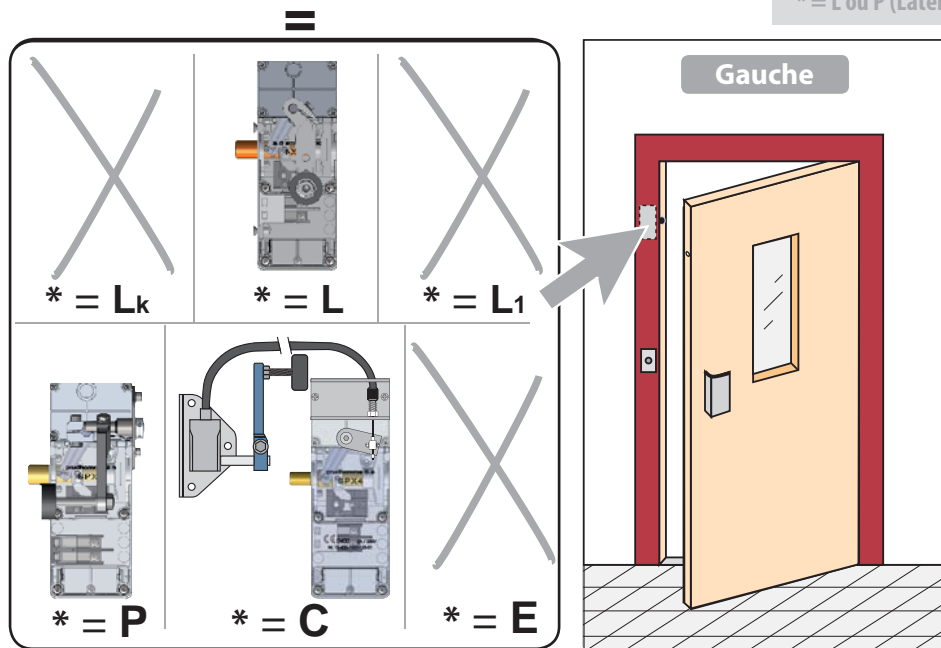
SPX4-T

SPX4 pour serrure T-2000 (Tieffe)

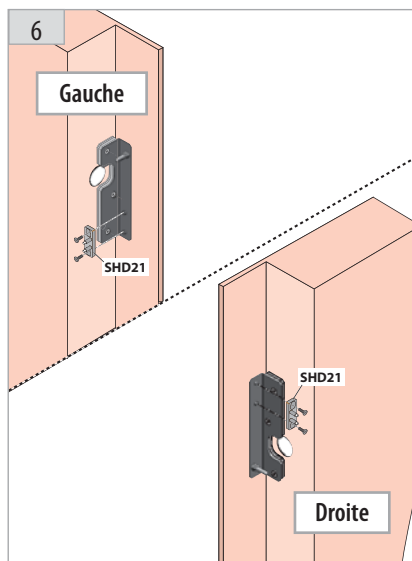
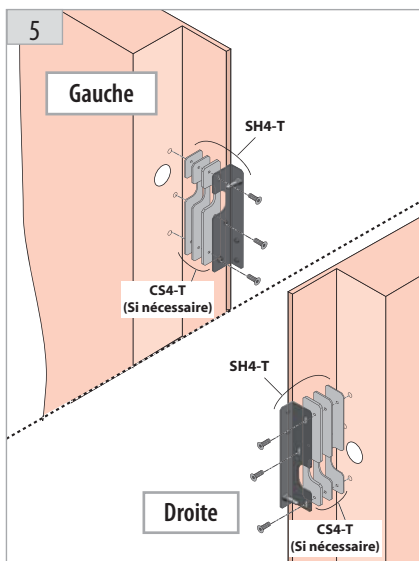
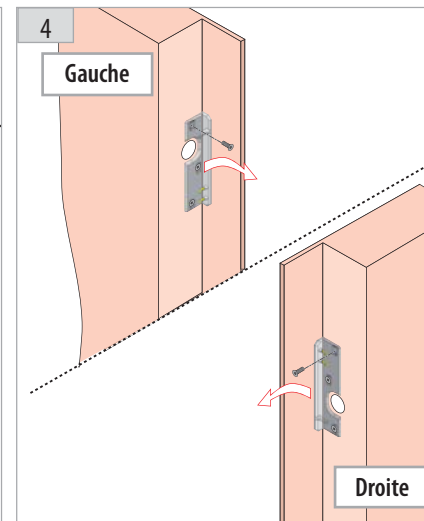
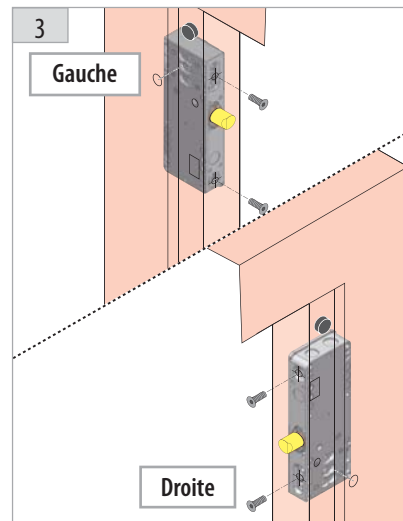
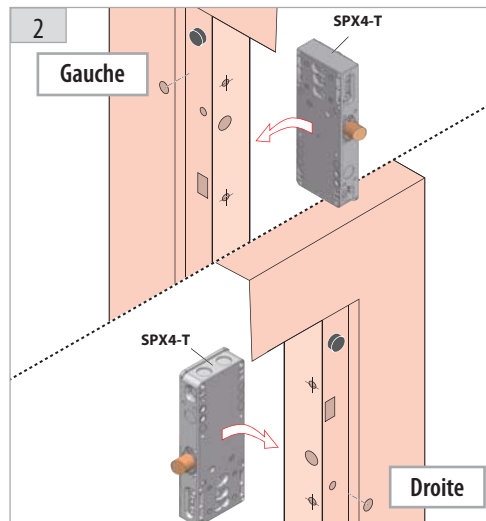
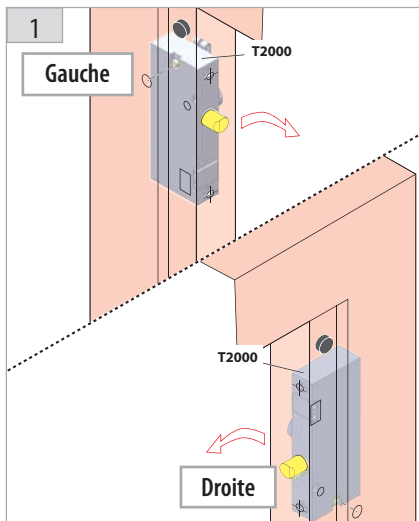
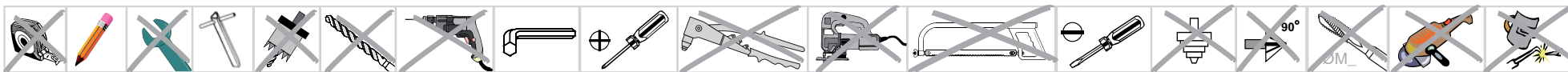
réf. : SPX4-T/*G

réf. : SPX4-T/*D

* = L ou P (Latéral ou Perpendiculaire)



Phases de montage



Information

